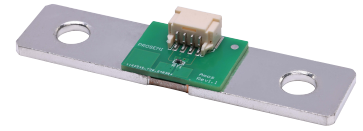


产品特点

- 电子束焊工艺;
- 高可靠性, 高过载能力, 产品精度高;
- 使用温度范围较宽, 低寄生感值设计;
- NTC 温度传感器, 对温度实时监控或对温漂进行补偿
- 电极全镀镍锡;



应用范围

电气参数

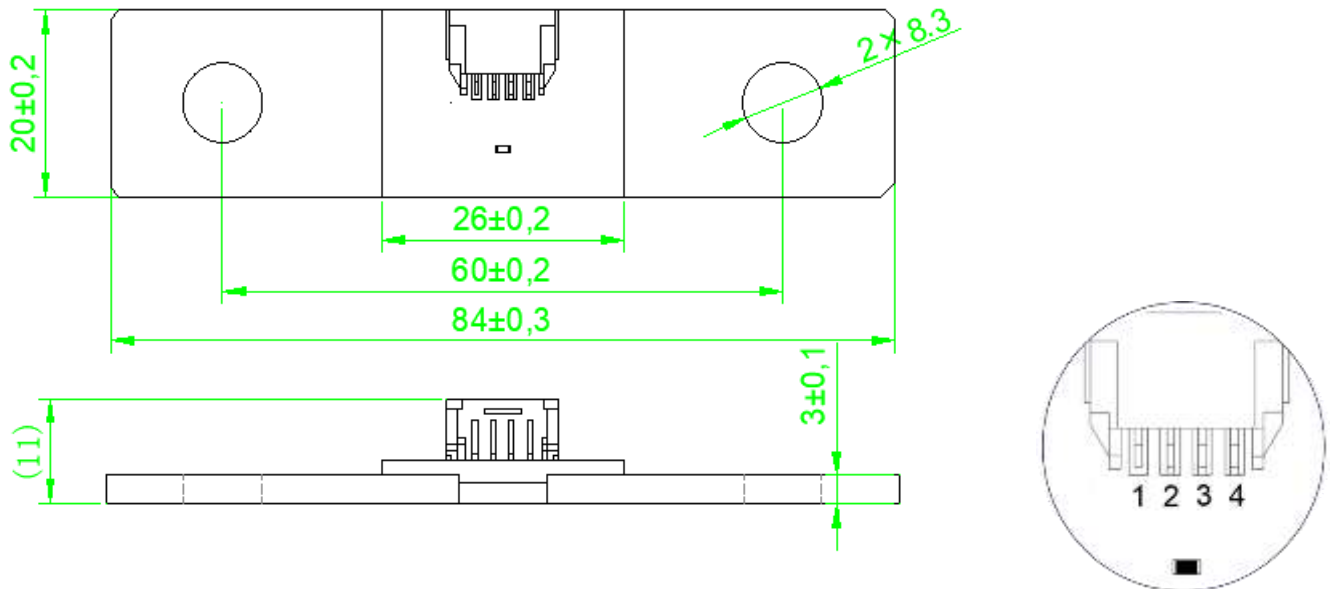
分流器 (PHS842-0M10J-M2M)							
系列	尺寸	额定电流 (A)	阻值* ($\mu\Omega$)	阻值精度	操作温度 ($^{\circ}\text{C}$)	20 $^{\circ}\text{C}$ ~60 $^{\circ}\text{C}$ 电阻温度系数TCR (ppm/ $^{\circ}\text{C}$)	最大电流
PHS	8420	350	100	$\pm 5\%$	-40 $^{\circ}\text{C}$ ~+125	± 100	800A@5s 1200A@1s
NTC (NCP18XH103F03RB)							
零额定电阻 R_{25} (K Ω)		R_{25} 公差		温度系数B值 (25/50 $^{\circ}\text{C}$)		工作温度 ($^{\circ}\text{C}$)	
10		1%		3380		-40 $^{\circ}\text{C}$ ~+125	

系列命名

PHS **8420** - **0M10** **J** - **M2M**
【1】 **【2】** **【3】** **【4】** **【5】**

- 【1】** 系列名: PHS 系列分流器;
- 【2】** 产品尺寸: 8420: 长 84mm, 宽 20mm;
- 【3】** 阻值: 0M10: 100 $\mu\Omega$;
- 【4】** 阻值精度: J: $\pm 5\%$;
- 【5】** 内部识别码: M2M: 锰铜+电极镀镍锡+PCB 板连接器。

产品尺寸



连接器接口

厂家	零件号	引脚定义
MOLEX	502352-0400	1: TEMP_P
		2: SHUNT_P
		3: SHUNT_N
		4: TEMP_N

包装方式

袋装，每袋1pcs或自定义